

**Gamma cottura modulare**  
**Piano ad induzione 4 zone, su forno**  
**elettrico statico, con alzatina posteriore**

ARTICOLO N° \_\_\_\_\_

MODELLO N° \_\_\_\_\_

NOME \_\_\_\_\_

SIS # \_\_\_\_\_

AIA # \_\_\_\_\_

**588697 (MBIMGBH8AO)**

Piano ad induzione 4 zone,  
su forno elettrico statico,  
con alzatina posteriore - 1  
lato operatore

## Descrizione

### Articolo N°

Unità costruita secondo la normativa DIN 18860\_2 con 20 mm di bordo salvagoccia. Telaio interno robusto e resistente di 2 e 3 mm in AISI 304 (in 1.4301). Piano di lavoro di 2 mm in AISI 304 (in 1.4301). Costruzione della superficie piana e liscia per una facile pulizia. Sistema di giunzione THERMODUL che permette il perfetto assemblaggio del piano di lavoro delle varie funzioni ed evita possibili infiltrazioni di liquidi. La superficie in vetroceramica è facile da pulire e garantisce un elevato livello di igiene. 9 livelli di potenza, con rapidità di riscaldamento/ripristino della temperatura e bassa dispersione di calore in cucina. Un sistema di protezione permette di interrompere l'alimentazione in caso di surriscaldamento. Manopole in metallo con impugnatura in silicone incastonato per un più facile utilizzo e pulizia. Base forno elettrico statico con porta del forno di 40mm di spessore e piastre in acciaio smaltato rigato. Camera con 2 livelli di guide per contenere teglie e piastre in acciaio smaltato rigato. Camera con 2 livelli di guide per contenere teglie GN 2/1 per consentire una cottura veloce e simultanea. Termostato per regolare la temperatura fino a 350°C, sensore elettronico per un preciso controllo della temperatura e controllo manuale dell'umidità nella camera di cottura. L'elemento riscaldante superiore del forno può essere utilizzato anche per grigliare.

## Caratteristiche e benefici

- Rapidità di riscaldamento/ripristino della temperatura.
- Bassa dispersione di calore in cucina.
- Protezione: un sensore di temperatura spegne l'alimentazione in caso di surriscaldamento.
- Le pentole possono essere facilmente spostate da un'area all'altra della superficie di cottura senza necessità di sollevarle.
- La superficie in vetroceramica è facile da pulire e garantisce un elevato livello di igiene.
- Tutti i componenti principali possono essere facilmente accessibili dal fronte.
- Il sistema di giunzione tra le apparecchiature senza saldatura THERMODUL permette la rimozione delle unità in caso di sostituzione o di servizio.
- Manopole in metallo con impugnatura in silicone incastonato per un più facile utilizzo e pulizia. Il loro particolare disegno previene l'infiltrazione di liquidi all'interno dell'apparecchiatura.
- 9 livelli di potenza.
- Porta del forno di 40mm di spessore a garanzia di un maggiore isolamento.
- Maniglie ergonomiche in silicone morbido per una facile impugnatura e pulizia.
- Camera con 2 livelli di guide per contenere teglie e piastre in acciaio smaltato rigato GN 2/1.
- L'elemento riscaldante superiore del forno può essere utilizzato anche per grigliare.
- Controllo manuale dell'umidità nella camera di cottura.
- Sensore elettronico per un preciso controllo della temperatura.
- Temperatura forno fino a 300 °C

## Costruzione

- Spia di funzionamento per ogni zona.
- Top in acciaio inox AISI 304 di 2 mm di spessore.
- Tutte le superfici sono costruite evitando il più possibile zone di accumulo dello sporco per facilitare le operazioni di pulizia.
- Unità costruita secondo la norma DIN 18860\_2 con pannello antigocciolante di 20 mm di spessore.
- Protezione all'acqua IPX5.
- Telaio interno robusto in acciaio inox.

## Sostenibilità

- Funzione standby per il risparmio energetico e recupero veloce della temperatura impostata.
- Questo modello è conforme all'ordinanza Svizzera sull'efficienza energetica (730.02)



Approvazione: \_\_\_\_\_

**Accessori inclusi**

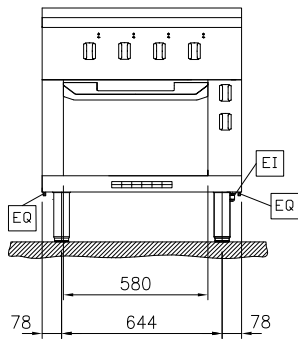
- 1 x Griglia GN 2/1 per forni PNC 910652

**Accessori opzionali**

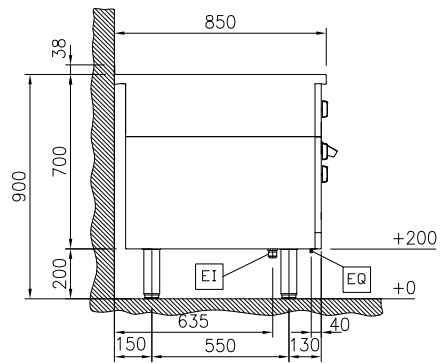
- Raschietto per piani cottura PNC 910601
- Kit profilo di connessione tra unità con alzatina, 850 mm PNC 912498
- Piano porzionatore da 800 mm PNC 912526
- Piano porzionatore da 800 mm PNC 912556
- Piano di lavoro ribaltabile 300x850mm PNC 912579
- Piano di lavoro ribaltabile 400x850mm PNC 912580
- Piano di lavoro laterale fisso 200x850mm PNC 912586
- Piano di lavoro laterale fisso 300x850mm PNC 912587
- Piano di lavoro laterale fisso 400x850mm PNC 912588
- Zoccolatura frontale in acciaio inox da 800 mm PNC 912634
- Zoccolatura laterale in acciaio inox, sx e dx per installazione contro parete, 850mm PNC 912659
- Zoccolatura laterale in acciaio inox, sx e dx per installazione schiena contro schiena, 1700mm PNC 912662
- Zoccolatura in acciaio inox, per installazione contro parete, 800 mm PNC 912882
- Pannello laterale in acciaio inox destro (12.5 mm), installazione contro parete, 850x700mm PNC 913003
- Pannello laterale in acciaio inox sinistro (12.5 mm), installazione contro parete, 850x700mm PNC 913004
- Pannello posteriore in acciaio inox, per funzioni top e monoblocco con alzatina, 800x700mm PNC 913013
- Kit profilo di chiusura blocco a filo, unità con alzatina, lato sinistro, 850 mm PNC 913115
- Kit profilo di chiusura blocco a filo, unità con alzatina, lato destro, 850 mm PNC 913116
- Kit profilo di chiusura blocco (12.5 mm), unità con alzatina, lato sinistro, 850 mm PNC 913206
- Kit profilo di chiusura blocco (12.5 mm), unità con alzatina, lato destro, 850 mm PNC 913207
- Kit profilo di connessione per installazioni schiena contro schiena unità con alzatina (ordinare come speciale e specificare la lunghezza del blocco. Il prezzo indicato a listino si riferisce ad una lunghezza di 1000 mm) PNC 913226
- Profilo, profondità=850 mm PNC 913231
- Ripiano per vano armadiato L= 580mm, 1 lato operatore PNC 913234
- Pannello laterale rinforzato destro (da utilizzare solo con il piano di lavoro laterale) PNC 913261

- Pannello laterale rinforzato sinistro (da utilizzare solo con il piano di lavoro laterale) PNC 913262
- Filtro L= 800 mm PNC 913665
- - NOTTRANSLATED - PNC 913670
- Pannello laterale di copertura a filo, in acciaio inox (questo pannello deve essere utilizzato come chiusura contro una parete, tra apparecchiature della gamma thermaline/ProThermetic e apparecchiature non appartenenti alla gamma thermaline, che abbiano stesse dimensioni) PNC 913686

Fronte

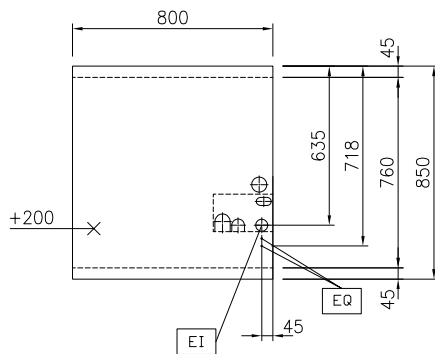


Lato



EI = Connessione elettrica  
 EQ = Vite Equipotenziale

Alto



**Elettrico**

Tensione di alimentazione: 400 V/3N ph/50/60 Hz  
Watt totali: 25 kW

**Informazioni chiave**

Dimensioni esterne,  
larghezza: 800 mm  
Dimensioni esterne,  
profondità: 850 mm  
Dimensioni esterne,  
altezza: 700 mm  
Peso netto: 142 kg  
Configurazione: Su Forno; Funzionante da  
un lato  
Potenza piastre frontali: 5 - 5 kW  
Potenza piastre posteriori: 5 - 5 kW  
Dimensioni piastre frontali: 320x330 320x330  
Dimensioni piastre  
posteriori: 320x330 320x330  
Dimensioni top induzione  
(larghezza): 800 mm  
Dimensioni top induzione  
(profondità): 850 mm

**Sostenibilità**

Consumo di corrente: 39.7 Amps